

# SCHIEDEL

Качество для Вашей жизни

## ПРАЙС-ЛИСТ 2010

### Schiedel Permeter

Дымоходная система  
для печей и каминов



**SCHIEDEL**  
PERMETER



**SCHIEDEL**

**6**  
ЛЕТ  
В РОССИИ  
ДЫМОХОДНЫЕ  
СИСТЕМЫ

**SCHIEDEL**  
лидер Европейского рынка  
по продажам дымоходных систем

A COMPANY OF



## Настенный вариант крепления для подключения через тройник

Комплект включает: консоль 475 мм, опорный элемент, заглушку, тройник прочистки, тройник подключения, переходник на одноконтурную трубу, линейный участок, хомуты настенные, зонтик.

### Цена комплекта в рублях

внутр. Ø	Высота, м						
	4	5	6	7	8	9	10
130	32666	35295	38244	40873	43502	46131	48760
150	35900	39115	45148	46024	49239	52454	55669
200	43383	47717	55920	57204	61538	65872	70206
250	51496	59695	65915	67553	72569	77585	82601
300	60972	67369	78734	81449	87846	94243	100640

## вариант установки на топку

Комплект включает: опорный переходник на топку, линейный участок, хомуты настенные, зонтик.

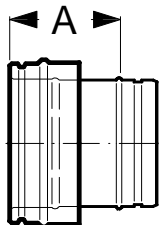
### Цена комплекта в рублях

внутр. Ø	Высота, м						
	4	5	6	7	8	9	10
130	17223	19852	22481	25110	28059	30688	33317
150	20103	23318	26533	29748	33442	36657	39872
200	25423	29757	34091	38425	43578	47912	52246
250	30943	35959	40975	45991	52016	57032	62048
300	37336	43733	50130	56527	64210	70607	77004

**ADAPTORS:**

**Переходники**

**Male Prima Plus - Permeter connector    Переходник Permeter (вставка) - Prima Plus (вставка)**



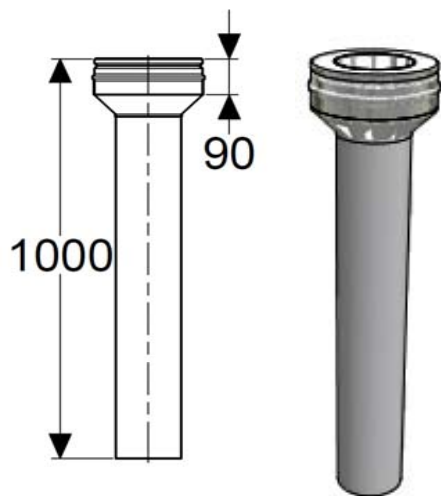
внутр. Ø мм	130	150	200	250	300
внешн. Ø мм	180	200	250	300	350
<b>A</b>	150	150	150	150	150
Вес (kg)	0,71	0,805	1,042	1,279	1,51
<b>BLACK (RAL 9005)</b>					
EAN	4037494412237	4037494412244	4037494412268	4037494412282	4037494412299
Code	8381713028	8381715028	8381720028	8381725028	8381730028
<b>ЦЕНА , РУБ.</b>	<b>2153</b>	<b>2339</b>	<b>3050</b>	<b>3378</b>	<b>3682</b>



<b>GREY (NCS 7500)</b>					
EAN	4037494422595	4037494422601	4037494422625	4037494422649	4037494422656
Code	8381713029	8381715029	8381720029	8381725029	8381730029
<b>ЦЕНА , РУБ.</b>	<b>2153</b>	<b>2339</b>	<b>3050</b>	<b>3378</b>	<b>3682</b>

Применяется для перехода с двухконтурной трубы Permeter на одноконтурную трубу Prima Plus

**Long Adaptor SW - Permeter    Переходник Топка - PM25 1000 мм д**



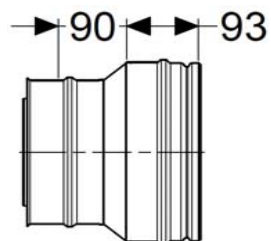
внутр. Ø мм	130	150	200	250	300
внешн. Ø мм	180	200	250	300	350
Вес (kg)	2,83	3,26	4,32	5,48	6,32
<b>BLACK (RAL 9005)</b>					
EAN	4037494427965	4037494427972	4037494427996	4037494428016	4037494428023
Code	4617131828	4617152028	4617202528	4617253028	4617303528
<b>ЦЕНА , РУБ.</b>	<b>3191</b>	<b>3908</b>	<b>4675</b>	<b>6168</b>	<b>6660</b>

**Применение:**

Этот адаптор снабжен длинным одноконтурным участком трубы до перехода в Permeter. Одноконтурная труба, окрашена черной термостойкой краской, с возможностью применения при температуре до 600 °С.

# PERMETER 25 Ø130 - Ø250

## Адаптор Permeter 25 - Permeter 50

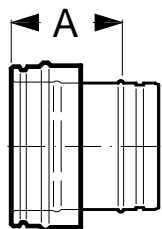


внутр. Ø1 мм	130	150	200	250	300
внешн. Ø3 мм	180	200	250	300	350
внутр. Ø2 мм	130	150	200	250	300
внешн. Ø4 мм	230	250	300	350	400
Вес (kg)	2,09	2,23	2,87	3,52	3,91
<b>BLACK (RAL 9005)</b>					
EAN	4037494426081	4037494407486	4037494415788	4037494415795	4037494415801
Code	8321713031	8321715031	8321720031	8321725031	8322730031
ЦЕНА , РУБ.	<b>2447</b>	<b>2658</b>	<b>3400</b>	<b>3787</b>	<b>5823</b>

### Применение:

Адаптор обеспечивает соединение с Permeter 25 (толщина изоляции 25 мм) на Permeter 50 (толщина изоляции 50 мм)

## Male Prima Plus - Permeter connector Переходник Prima Plus - Permeter



int Ø mm	130	150	200	250	300
ext Ø mm	180	200	250	300	350
A	150	150	150	150	150
Weight (kg)	0,71	0,81	1,04	1,28	1,51
<b>BLACK (RAL 9005)</b>					
EAN	4037494411834	4037494411841	4037494411865	4037494411889	4037494411896
Code	8321713028	8321715028	8321720028	8321725028	8321730028
ЦЕНА , РУБ.	<b>2015</b>	<b>2181</b>	<b>2952</b>	<b>3267</b>	<b>3562</b>
<b>GREY (NCS 7500)</b>					
EAN	4037494422199	4037494422205	4037494422229	4037494422243	4037494422250
Code	8321713029	8321715029	8321720029	8321725029	8321730029
ЦЕНА , РУБ.	<b>2015</b>	<b>2181</b>	<b>2952</b>	<b>3267</b>	<b>3562</b>

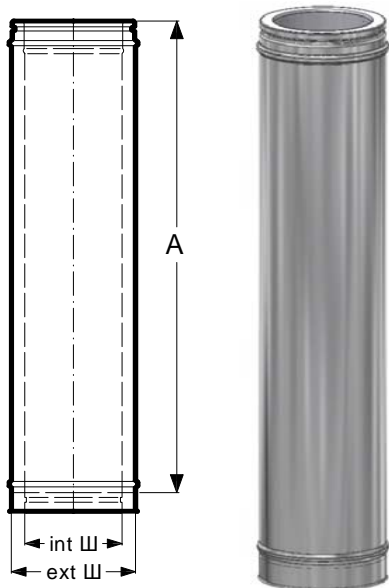
Применяется для перехода с одноконтурной трубы Prima Plus на двухконтурную трубу Permeter

**PIPES:**

**ЭЛЕМЕНТЫ ТРУБ**

**1000mm pipe + locking band**

**Элемент трубы 1000 мм**



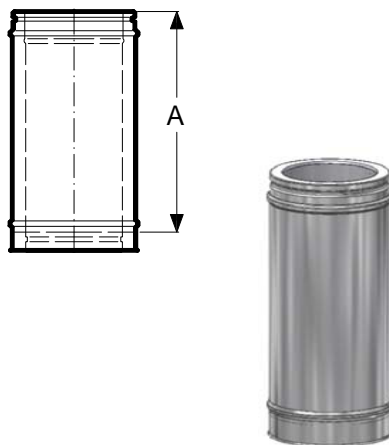
внутр. Ø mm	130	150	200	250	300
внешн. Ø mm	180	200	250	300	350
<b>A</b>	955	955	955	955	955
Вес (kg)	5,84	6,58	8,43	10,28	12,08
<b>BLACK (RAL 9005)</b>					
EAN	4037494410387	4037494407448	4037494410400	4037494410424	4037494410431
Code	8181713034	8181715034	8181720034	8181725034	8181730034
ЦЕНА, РУБ.	<b>2629</b>	<b>3215</b>	<b>4334</b>	<b>5016</b>	<b>6397</b>
<b>GREY (NCS 7500)</b>					
EAN	4037494420690	4037494420706	4037494420720	4037494420744	4037494420751
Code	8181713035	8181715035	8181720035	8181725035	8181730035
ЦЕНА, РУБ.	<b>2629</b>	<b>3215</b>	<b>4334</b>	<b>5016</b>	<b>6397</b>

**Применение:**

Этот элемент трубы самый длинный в ленточке ICS. Комплектуется стандартным хомутом.

**500mm pipe + locking band**

**Элемент трубы 500 мм**



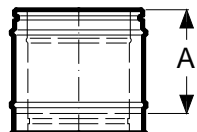
внутр. Ø mm	130	150	200	250	300
внешн. Ø mm	180	200	250	300	350
<b>A</b>	455	455	455	455	455
Вес (kg)	2,89	3,26	4,17	5,09	5,97
<b>BLACK (RAL 9005)</b>					
EAN	4037494410479	4037494407455	4037494410493	4037494410516	4037494410523
Code	8191713034	8191715034	8191720034	8191725034	8191730034
ЦЕНА, РУБ.	<b>1774</b>	<b>2139</b>	<b>2682</b>	<b>3055</b>	<b>3787</b>
<b>GREY (NCS 7500)</b>					
EAN	4037494420799	4037494420805	4037494420829	4037494420843	4037494420850
Code	8191713035	8191715035	8191720035	8191725035	8191730035
ЦЕНА, РУБ.	<b>1774</b>	<b>2139</b>	<b>2682</b>	<b>3055</b>	<b>3787</b>

**Применение:**

Это средний элемент трубы в ленточке ICS. Комплектуется стандартным хомутом.

# PERMETER 25 Ø130 - Ø250

## 250mm pipe + locking band



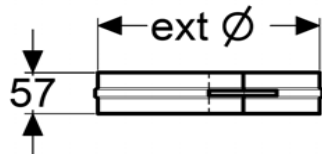
## Элемент трубы 250 мм

внутр. Ø мм	130	150	200	250	300
внешн. Ø мм	180	200	250	300	350
A	205	205	205	205	205
Вес (kg)	1,42	1,59	2,04	2,49	2,92
<b>BLACK (RAL 9005)</b>					
EAN	4037494410561	4037494407462	4037494410585	4037494410608	4037494410615
Code	8201713034	8201715034	8201720034	8201725034	8201730034
ЦЕНА, РУБ.	<b>1454</b>	<b>1660</b>	<b>1863</b>	<b>2046</b>	<b>2501</b>
<b>GREY (NCS 7500)</b>					
EAN	4037494420898	4037494420904	4037494420928	4037494420942	4037494420959
Code	8201713035	8201715035	8201720035	8201725035	8201730035
ЦЕНА, РУБ.	<b>1454</b>	<b>1660</b>	<b>1863</b>	<b>2046</b>	<b>2501</b>

### Применение:

Это короткий элемент трубы в ленте ICS. Комплектуется стандартным хомутом.

## Стандартный хомут



внутр. Ø мм	130	150	200	250	300
внешн. Ø мм	230	250	250	300	350
Вес (kg)	0,15	0,17	0,20	0,24	0,29
<b>BLACK (RAL 9005)</b>					
EAN	4037494412749	4037494407561	4037494407752	4037494412770	4037494412787
Code	8752718030	8752720030	8752725030	8752730030	8752735030
ЦЕНА, РУБ.	<b>391</b>	<b>376</b>	<b>395</b>	<b>456</b>	<b>463</b>
<b>GREY (NCS 7500)</b>					
EAN	4037494423127	4037494423134	4037494423158	4037494423172	4037494423189
Code	8752718028	8752720028	8752725028	8752730028	8752735028
ЦЕНА, РУБ.	<b>391</b>	<b>376</b>	<b>395</b>	<b>456</b>	<b>463</b>

### Применение:

Этот элемент обеспечивает надежное соединение с любым сэндвич-элементом, имеющем соответствующую форму внешней оболочки, т.е. Зонты, Трубы, Тройники, Отводы, Опорные элементы и т.д. Стандартный хомут прошел тесты по ветровым нагрузкам в соответствии с европейскими нормами. Там, где требуются большая прочность надо использовать Усиленный хомут. См. раздел "Нагрузки и высоты"

## Усиленный хомут

внутр. Ø мм	130	150	200	250	300
-------------	-----	-----	-----	-----	-----

# PERMETER 25 Ø130 - Ø250



внешн. Ø mm	180	200	250	300	350
Вес (kg)	0,29	0,31	0,39	0,46	0,51
<b>BLACK (RAL 9005)</b>					
EAN	4037494412824	4037494407554	4037494407745	4037494412855	4037494412862
Code	8741718030	8741720030	8741725030	8741730030	8741735030
ЦЕНА , РУБ.	<b>646</b>	<b>617</b>	<b>654</b>	<b>760</b>	<b>855</b>
<b>GREY (NCS 7500)</b>					
EAN	4037494423226	4037494423233	4037494423257	4037494423271	4037494423271
Code	8741718028	8741720028	8741725028	8741735028	8741730028
ЦЕНА , РУБ.	<b>646</b>	<b>617</b>	<b>654</b>	<b>855</b>	<b>760</b>

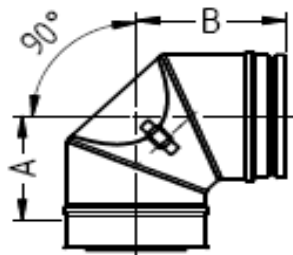
## Применение:

Этот элемент используется для обеспечения повышенной прочности соединения в случае, когда дымоход выходит более чем на 1,5 метра над кровлей или для удлинения. См. раздел "Нагрузки и высоты"

**BENDS:**

**ОТВОДЫ**

**90° inspection bend + locking band (T450 N1) ОТВОД 90° (T450 N1)**



внутр. Ø mm	130	150	200	250	300
внешн. Ø mm	180	200	250	300	350
A	152	161	188	212	
B	196	205	232	256	
ØD	110,00	110,00	120,00	120,00	120,00
Вес (kg)	2,41	2,75	3,58	4,61	5,80

**BLACK (RAL 9005)**

EAN	4037494411438	4037494411445	4037494411469	4037494411483	4037494411391
Code	8271713034	8271715034	8271720034	8271725034	8271730034
ЦЕНА, РУБ.	<b>2613</b>	<b>3162</b>	<b>3753</b>	<b>4294</b>	<b>5532</b>

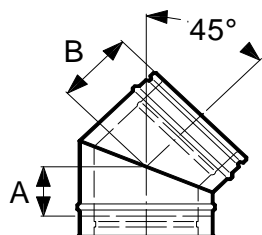
**GREY (NCS 7500)**

EAN	4037494421796	4037494421802	4037494421826	4037494421840	4037494421758
Code	8271713035	8271715035	8271720035	8271725035	8271730035
ЦЕНА, РУБ.	<b>2613</b>	<b>3162</b>	<b>3753</b>	<b>4294</b>	<b>5532</b>

Применение:

Элемент применяется для изменения направления на соединительной дымовой трубе.

**45° bend + locking band Отвод 45°**



внутр. Ø mm	130	150	200	250	300
внешн. Ø mm	180	200	250	300	350
A	82	82	92	102	
B	127	127	137	147	152
Вес (kg)	1,37	1,54	2,15	2,82	3,21

**BLACK (RAL 9005)**

EAN	4037494411032	4037494411049	4037494411063	4037494411087	4037494411094
Code	8241713034	8241715034	8241720034	8241725034	8241730034
ЦЕНА, РУБ.	<b>2040</b>	<b>2548</b>	<b>2886</b>	<b>3241</b>	<b>4368</b>

**GREY (NCS 7500)**

EAN	4037494421390	4037494421406	4037494421420	4037494421444	4037494421451
Code	8241713035	8241715035	8241720035	8241725035	8241730035
ЦЕНА, РУБ.	<b>2040</b>	<b>2548</b>	<b>2886</b>	<b>3241</b>	<b>4368</b>

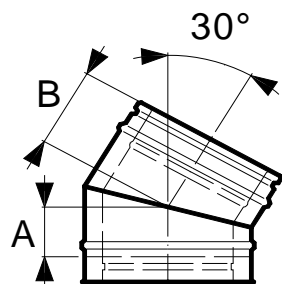
Применение:

Используется парой для создания отвода. Поставляется в комплекте со стандартным хомутом. Можно использовать в комбинации с тройником 45 град. для соединения потребителя горизонтальным участком с вертикальным дымоходом.

# PERMETER 25 Ø130 - Ø250

## 30° bend + locking band

## Отвод 30°



внутр. Ø mm	130	150	200	250	300
внешн. Ø mm	180	200	250	300	350
A	57	57	82	82	
B	107	112	117	127	
Вес (kg)	1,08	1,22	1,98	2,42	
<b>BLACK (RAL 9005)</b>					
EAN	4037494410936	4037494410943	4037494410967	4037494410981	4037494410998
Code	8231713034	8231715034	8231720034	8231725034	8231730034
ЦЕНА, РУБ.	<b>1878</b>	<b>2407</b>	<b>2791</b>	<b>3039</b>	<b>3994</b>

### GREY (NCS 7500)

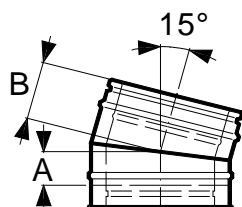
EAN	4037494421291	4037494421307	4037494421321	4037494421345	
Code	8231713035	8231715035	8231720035	8231725035	8231730035
ЦЕНА, РУБ.	<b>1878</b>	<b>2407</b>	<b>2791</b>	<b>3039</b>	<b>3994</b>

### Применение:

Используется парой для создания отвода. Поставляется в комплекте со стандартным хомутом.

## 15° bend + locking band

## Отвод 15°



внутр. Ø mm	130	150	200	250	300
внешн. Ø mm	180	200	250	300	350
A	57	57	57	57	
B	102	102	102	102	
Вес (kg)	1,08	1,22	1,57	1,91	
<b>BLACK (RAL 9005)</b>					
EAN	4037494410837	4037494410844	4037494410868	4037494410882	4037494410899
Code	8221713034	8221715034	8221720034	8221725034	8221730034
ЦЕНА, РУБ.	<b>1878</b>	<b>2407</b>	<b>2650</b>	<b>2858</b>	<b>3789</b>

### GREY (NCS 7500)

EAN	4037494421192	4037494421208	4037494421222	4037494421246	
Code	8221713035	8221715035	8221720035	8221725035	8221730035
ЦЕНА, РУБ.	<b>1878</b>	<b>2407</b>	<b>2650</b>	<b>2858</b>	<b>3789</b>

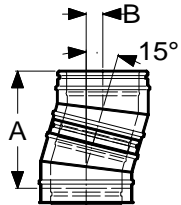
### Применение:

Используется парой для создания отвода. Поставляется в комплекте со стандартным хомутом.

**OFFSETS:**

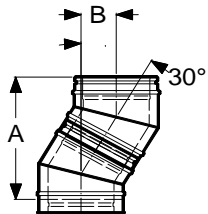
**ОТВОДЫ В СБОРЕ**

**Offsets for 15° Bend Собранный отвод 15°**



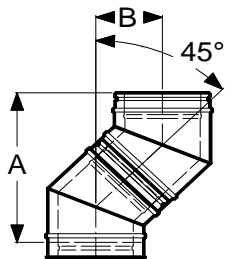
внутр. Ø мм	130	150	180	200	250
A	293	293	313	313	313
B	39	39	41	41	41

**Offsets for 30° Bend Собранный отвод 30°**



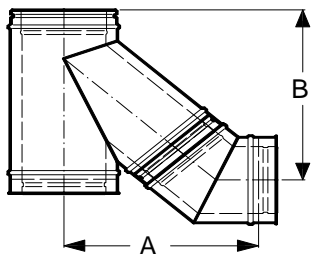
внутр. Ø мм	130	150	180	200	250
A	297	297	306	315	371
B	80	80	82	85	100

**Offsets for 45° Bend Собранный отвод 45°**



внутр. Ø мм	130	150	180	200	250
A	340	340	357	357	365
B	141	141	148	148	151

**Offsets for 135° Tee and 45° Elbow Тройник 45° и отвод 45° в сборе.**

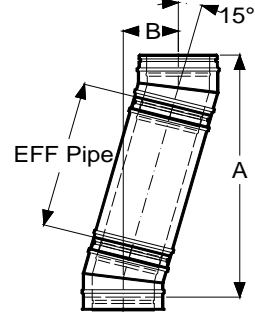


внутр. Ø мм	130	150	180	200	250
A	227	248	271	280	302
B	167	192	213	224	247

# PERMETER 25 Ø130 - Ø250

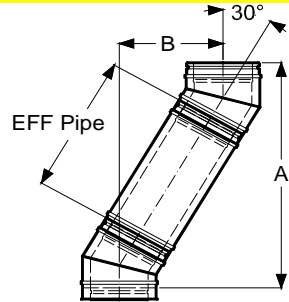


## 15° Bend offset with Standard Pipe Lengths Отводы 15° со стандартными элементами труб в сборе



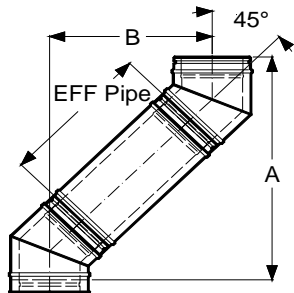
	внутр. Ø mm	130	150	180	200	250
EFF Pipe	A	1236	1236	1236	1236	<b>1236</b>
955	B	288	288	288	288	<b>288</b>
EFF Pipe	A	<b>753</b>	<b>753</b>	<b>753</b>	<b>753</b>	<b>753</b>
455	B	159	159	159	159	<b>159</b>
EFF Pipe	A	511	511	511	511	<b>511</b>
205	B	<b>94</b>	<b>94</b>	<b>94</b>	<b>94</b>	<b>94</b>
EFF Pipe	A	463	463	463	463	<b>463</b>
155	B	81	81	81	81	<b>81</b>

## 30° Bend offset with Standard Pipe Lengths Отводы 30° со стандартными элементами труб в сборе



	внутр. Ø mm	130	150	180	200	250
EFF Pipe	A	1133	1142	1198	1198	<b>1217</b>
955	B	560	563	578	578	<b>583</b>
EFF Pipe	A	<b>700</b>	<b>709</b>	<b>765</b>	<b>765</b>	<b>784</b>
455	B	310	313	328	328	<b>333</b>
EFF Pipe	A	484	493	549	549	<b>568</b>
205	B	<b>185</b>	<b>188</b>	<b>203</b>	<b>203</b>	<b>208</b>
EFF Pipe	A	440	449	505	505	<b>524</b>
155	B	160	163	178	178	<b>183</b>

## 45° Bend offset with Standard Pipe Lengths Отводы 45° со стандартными элементами труб в сборе

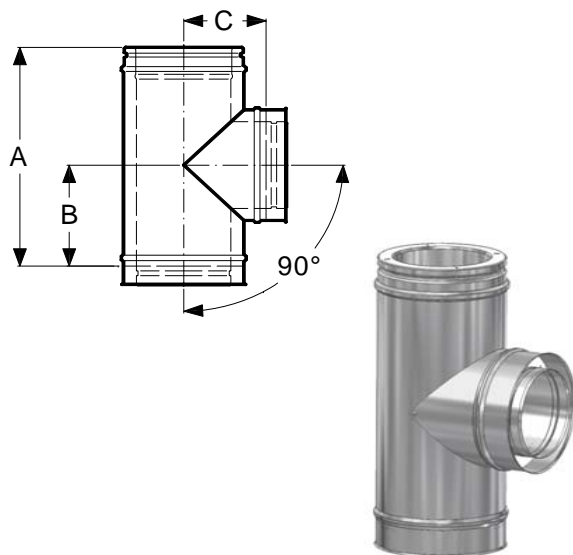


	внутр. Ø mm	130	150	180	200	250
EFF Pipe	A	1032	1032	1040	1066	1100
955	B	823	823	826	837	851
EFF Pipe	A	679	679	687	713	747
455	B	470	470	473	484	498
EFF Pipe	A	502	502	510	536	570
205	B	293	293	296	307	321
EFF Pipe	A	467	467	475	501	535
155	B	258	258	261	272	286

**TEES:**

**ТРОЙНИКИ**

**90° tee + 2 locking bands Тройник 90°**

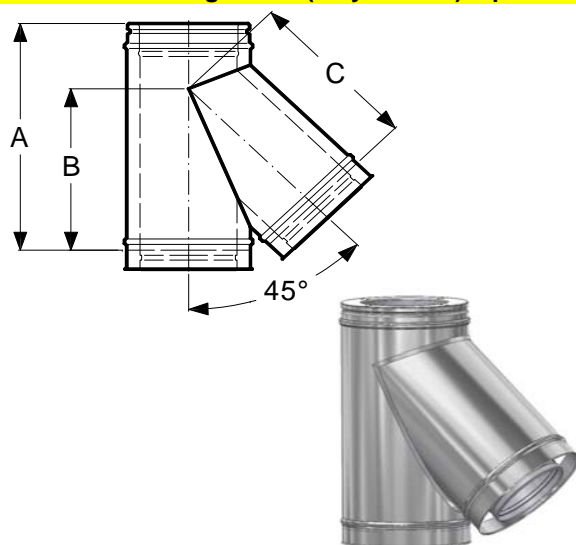


внутр. Ø mm	130	150	200	250	300
внешн. Ø mm	180	200	250	300	350
A	455	455	455	455	
B	209	209	209	209	
C	130	140	165	190	
Вес (kg)	3,42	3,88	5,04	6,56	
<b>BLACK (RAL 9005)</b>					
EAN	4037494410097	4037494407516	4037494410110	4037494410134	
Code	8151713034	8151715034	8151720034	8151725034	8151730034
ЦЕНА, РУБ.	<b>3837</b>	<b>4056</b>	<b>4568</b>	<b>6544</b>	<b>7787</b>
<b>GREY (NCS 7500)</b>					
EAN	4037494420393	4037494420409	4037494420423	4037494420447	
Code	8151713035	8151715035	8151720035	8151725035	8151730035
ЦЕНА, РУБ.	<b>3837</b>	<b>4056</b>	<b>4568</b>	<b>6544</b>	<b>7787</b>

**Применение:**

Этот элемент используется для подключения соединительной трубы к дымоходу

**135° tee + 2 locking bands (fully welded) Тройник 45°**



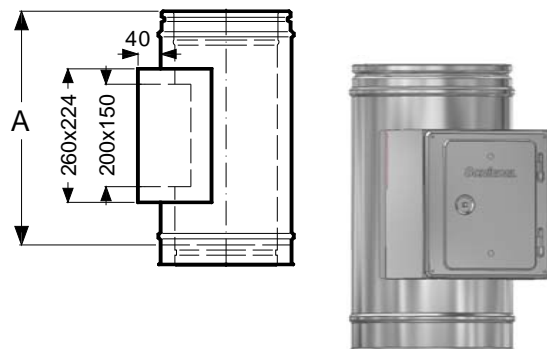
внутр. Ø mm	130	150	200	250	300
внешн. Ø mm	180	200	250	300	350
A	455	455	530	560	
B	328	329	378	413	
C	328	328	376	410	
Вес (kg)	4,11	4,63	6,80	8,61	
<b>BLACK (RAL 9005)</b>					
EAN	4037494410288	4037494410295	4037494410318	4037494410332	
Code	8171713034	8171715034	8171720034	8171725034	8171730034
ЦЕНА, РУБ.	<b>5145</b>	<b>5725</b>	<b>6809</b>	<b>8148</b>	<b>9739</b>
<b>GREY (NCS 7500)</b>					
EAN	4037494420591	4037494420607	4037494420621	4037494420645	
Code	8171713035	8171715035	8171720035	8171725035	8171730035
ЦЕНА, РУБ.	<b>5145</b>	<b>5725</b>	<b>6809</b>	<b>8148</b>	<b>9739</b>

**Применение:**

Этот элемент используется в комбинации с отводом 45 град. для подключения соединительной трубы к вертикальному дымоходу. Это обеспечивает наименьшее сопротивление для дымовых газов.

# PERMETER 25 Ø130 - Ø250

## Inspection tee FU with inner door+locking band (T450 N1 W) Тройник прочистки твердого топлива

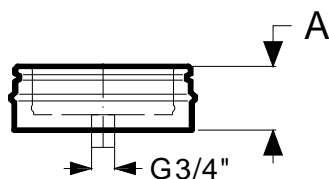


внутр. Ø mm	130	150	200	250	300
внешн. Ø mm	180	200	250	300	350
A	455	455	455	455	455
Вес (kg)	4,52	4,77	5,58	6,42	8,24
<b>BLACK (RAL 9005)</b>					
EAN	4037494409909	4037494407493	4037494409923	4037494409947	4037494913444
Code	8141713028	8141715028	8141720028	8141725028	8141730028
ЦЕНА, РУБ.	<b>5240</b>	<b>5561</b>	<b>6338</b>	<b>7141</b>	<b>8359</b>
<b>GREY (NCS 7500)</b>					
EAN	4037494420195	4037494420201	4037494420225	4037494420249	
Code	8141713029	8141715029	8141720029	8141725029	8141730029
ЦЕНА, РУБ.	<b>5240</b>	<b>5561</b>	<b>6338</b>	<b>7141</b>	<b>8359</b>

### Применение:

Этот элемент используется для осмотра и прочистки дымохода, работающего в "сухом" или FU (относительно сухом) режиме под разряжением (N1). Инспекционный ящик имеет двойные стенки с изоляцией между ними, имеется внутренняя дверца...

## Tee Plug + drain Заглушка для тройника с отводом конденсата



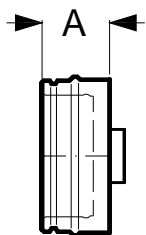
внутр. Ø mm	130	150	200	250	300
внешн. Ø mm	180	200	250	300	350
A	95	95	95	95	95
Вес (kg)	1,70	1,94	2,61	3,36	4,09
<b>BLACK (RAL 9005)</b>					
EAN	4037494412039	4037494412046	4037494412060	4037494412084	
Code	8361713028	8361715028	8361720028	8361725028	8361730028
ЦЕНА, РУБ.	<b>1784</b>	<b>1878</b>	<b>2408</b>	<b>2673</b>	<b>2882</b>
<b>GREY (NCS 7500)</b>					
EAN	4037494422397	4037494422403	4037494422427	4037494422441	
Code	8361713029	8361715029	8361720029	8361725029	8361730029
ЦЕНА, РУБ.	<b>1784</b>	<b>1878</b>	<b>2408</b>	<b>2673</b>	<b>2882</b>

### Применение:

Этот элемент используется в основании вертикального дымохода для обеспечения отвода дождевой воды и конденсата. Он также обеспечивает осмотр и прочистку. Элемент может быть использован как для "мокрого", так и для сухого режима эксплуатации при избыточном давлении и при разряжении внутри дымохода.

# PERMETER 25 Ø130 - Ø250

## Заглушка



<b>внутр. Ø mm</b>	<b>130</b>	<b>150</b>	<b>200</b>	<b>250</b>	<b>300</b>
<b>внешн. Ø mm</b>	180	200	250	300	350
<b>A</b>	95	95	95	95	95
<b>Вес (kg)</b>	1,70	1,94	2,61	3,36	4,09
<b>BLACK (RAL 9005)</b>					
<b>EAN</b>	4037494412473	4037494407530	4037494412497	4037494412510	4037494412527
<b>Code</b>	8411713028	8411715028	8411720028	8411725028	8411730028
<b>ЦЕНА, РУБ.</b>	<b>1278</b>	<b>1345</b>	<b>1496</b>	<b>1844</b>	<b>2037</b>
<b>GREY (NCS 7500)</b>					
<b>EAN</b>	4037494422830	4037494422847	4037494422861	4037494422885	4037494422892
<b>Code</b>	8411713029	8411715029	8411720029	8411725029	8411730029
<b>ЦЕНА, РУБ.</b>	<b>1278</b>	<b>1345</b>	<b>1496</b>	<b>1844</b>	<b>2037</b>

### Применение:

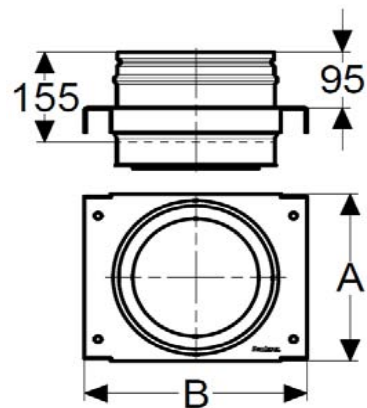
Элемент применяется совместно с тройником прочитки для сухого режима эксплуатации под разряжением для обеспечения осмотра и прочистки.

# PERMETER 25 Ø130 - Ø250

## SUPPORT COMPONENTS:

## ОПОРНЫЕ ЭЛЕМЕНТЫ

### Top Plate + Locking Band Проходной опорный элемент



внутр. Ø mm	130	150	200	250	300
внешн. Ø mm	180	200	250	300	350
A	238	258	285	335	
B	306	326	353	403	
Вес (kg)	2,43	2,70	3,40	4,12	

#### BLACK (RAL 9005)

EAN	4037494409824	4037494409831	4037494409855	4037494409879	
Code	8121713028	8121715028	8121720028	8121725028	8121730028

ЦЕНА, РУБ. **3186**      **3464**      **4243**      **4874**      **5491**

#### GREY (NCS 7500)

EAN	4037494420119	4037494420126	4037494420140	4037494420164	
Code	8121713029	8121715029	8121720029	8121725029	8121730029

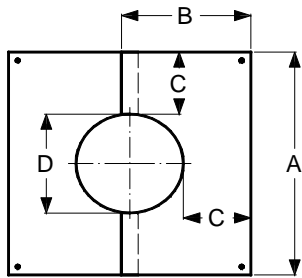
ЦЕНА, РУБ. **3186**      **3464**      **4243**      **4874**      **5491**

#### Применение:

Этот элемент может быть использован, как "Опорный элемент с отводом конденсата" (см. выше) или как промежуточная настенная опора при монтаже вертикального дымохода на стене в комбинации с опорными консолями (См. страницу "Нагрузки и высоты")

## Декоративные разъемные пластины

2 piece roof plate 0° - 5° Декоративная пластина 0° - 5°

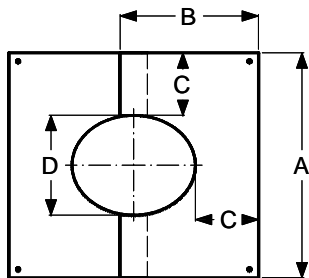


внутр. Ø mm	130	150	250	300
внешн. Ø mm	180	200	300	350
A	430	450	550	
B	240	250	300	
C	122,5	122,5	122,5	
D	185	205	305	
Вес (kg)	0,90	1,23	1,32	1,56
<b>BLACK (RAL 9005)</b>				
EAN	4037494425848	4037494407615	4037494434604	4037494434611
Code	8861518091	8861520091	8861530091	8861535091
ЦЕНА, РУБ.	<b>1200</b>	<b>1233</b>	<b>1417</b>	<b>1523</b>
<b>GREY (NCS 7500)</b>				
EAN	4037494425893	4037494423301	4037494434642	4037494434659
Code	8861618091	8861620091	8861630091	8861635091
ЦЕНА, РУБ.	<b>1200</b>	<b>1233</b>	<b>1417</b>	<b>1523</b>

Применение:

Этот элемент герметично закрывает проходку через перекрытие или кровлю с нижней стороны.

2 piece roof plate 35° - 45° Декоративная пластина 35° - 45°

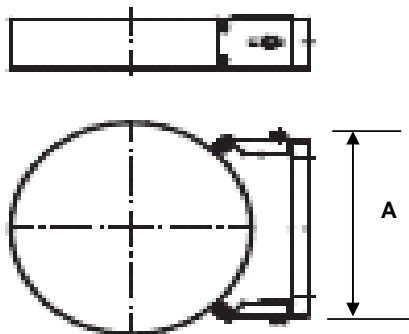


int Ø mm	130	150	250	300
ext Ø mm	180	200	300	350
A	430	450	550	
B	270	280	345	
C	120,5	120,5	120,5	
D	189	209	309	
Weight (kg)	0,93	1,21	1,30	1,82
<b>BLACK (RAL 9005)</b>				
EAN	4037494425879	4037494407646	4037494434963	4037494434970
Code	8867518091	8867520091	8867530091	8867535091
ЦЕНА, РУБ.	<b>1245</b>	<b>1280</b>	<b>1504</b>	<b>1639</b>
<b>GREY (NCS 7500)</b>				
EAN	4037494425923	4037494423332	4037494426029	4037494435014
Code	8867618091	8867620091	8867630091	8867635091
ЦЕНА, РУБ.	<b>1245</b>	<b>1280</b>	<b>1504</b>	<b>1639</b>

**BRACKETRY:**

**Хомуты**

Adjustable Wall band 60-100mm Раздвижной настенный хомут 60-100mm



внутр. Ø mm	130	150	200	250	300
внешн. Ø mm	180	200	250	300	350
<b>A</b>	164	164	212	248	
Вес (kg)	0,78	0,80	0,93	1,04	1,30
<b>BLACK (RAL 9005)</b>					
EAN	4037494412657	4037494407585	4037494412671	4037494412695	4037494412701
Code	8723518091	8723520091	8723525091	8723530091	8723535091
ЦЕНА, РУБ.	<b>1140</b>	<b>1054</b>	<b>1101</b>	<b>1191</b>	<b>1398</b>
<b>GREY (NCS 7500)</b>					
EAN	4037494423028	4037494423035	4037494423059	4037494423073	4037494423080
Code	8723618091	8723620091	8723625091	8723630091	8723635091
ЦЕНА, РУБ.	<b>1140</b>	<b>1054</b>	<b>1101</b>	<b>1191</b>	<b>1398</b>

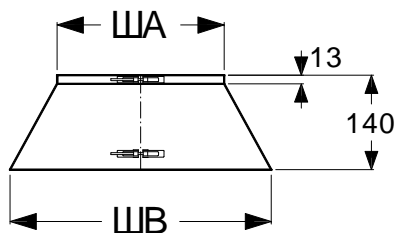
**Применение:**

Этот элемент используют для фиксации дымохода к опорной стене и обеспечивает только поперечную опору.

## FLASHINGS:

## Проходы через кровлю

### Stainless Steel Storm collar Уплотнительная манжета от дождя

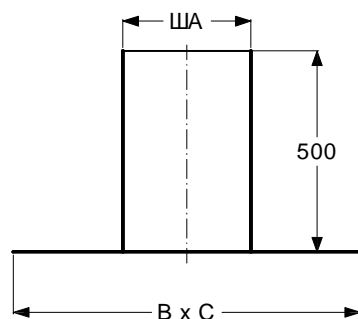


int Ø mm	130	150	200		
ext Ø mm	180	200	250		
ØA	180	200	250		
ØB	320	340	390		
Weight (kg)	0,35	0,38	0,45		
<b>BLACK (RAL 9005)</b>					
EAN	4037494426043	4037494407608	4037494407790		
Code	8731518091	8731520091	8731525091		
ЦЕНА, РУБ.	<b>1874</b>	<b>1953</b>	<b>2293</b>		
<b>GREY (NCS 7500)</b>					
EAN	4037494426050	4037494423394	4037494425558		
Code	8731618091	8731620091	8731625091		
ЦЕНА, РУБ.	<b>1874</b>	<b>1953</b>	<b>2293</b>		

#### Применение:

Используется совместно с стальными или свинцовыми проходами через кровлю для создания водозащитного козырька вокруг дымохода над этими элементами, защищая от протекания.

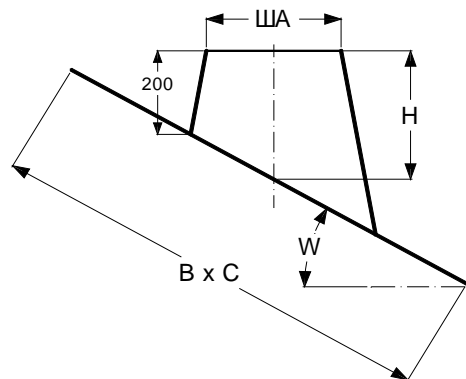
### Stainless steel flat flashing (no storm collar) Проход через крышу 0° (без манжеты от дождя)



int Ø mm	130	150	180	200	250
ext Ø mm	180	200	230	250	300
ØA	250		300		350
B x C	750		800		850
Weight (kg)	4,59		5,34		6,11
EAN	4037494922569		4037494922095		4037494922101
Code	40010025031		40010030031		40010035031

# PERMETER 25 Ø130 - Ø250

## Lead flashing (no storm collar) Проходы через крышу (без манжеты от дождя)



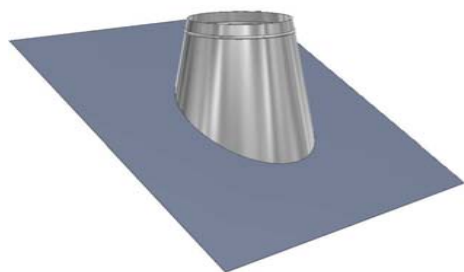
int Ø mm	130	150	180	200	250
ext Ø mm	180	200	230	250	350
ØA	250		300		350

<b>3°-15°</b>			
H	228	233	237
B x C	880 x 880	940 x 940	990 x 990
Weight (kg)	13,50	14,56	15,48

<b>TEPLICE</b>			
EAN	4037494176283	4037494176290	4037494176306
Code	4002025074	4002030074	4002035074
Code SD	266321250	266321300	266321350
Carton Quantity	N/A	N/A	N/A
Pallet Quantity	1	1	1
H	258	267	277
B x C	910 x 880	970 x 940	1020 x 990
Weight (kg)	14,13	15,24	16,20

EAN	4037494176344	4037494176351	4037494176368
Code	4003025074	4003030074	4003035074

Этот элемент производится со свинцовым основанием и конусом из нержавеющей стали и используется для водозащищенного прохода дымохода через кровлю с наклоном 3-15 градусов. Используется совместно с "Уплотнительной манжетой от дождя", которая продается отдельно.



<b>26°-35°</b>			
H	293	307	336
B x C	960 x 880	1020 x 940	1150 x 1040
Weight (kg)	15,16	16,33	21,26

<b>TEPLICE</b>			
EAN	4037494176405	4037494176412	4037494176429
Code	4004025074	4004030074	4004035074
Code SD	266323250	266323300	266323350
Carton Quantity	N/A	N/A	N/A
Pallet Quantity	1	1	1

## PERMETER 25 Ø130 - Ø250

Этот элемент производится со свинцовым основанием и конусом из нержавеющей стали и используется для водозащищенного прохода дымохода через кровлю с наклоном 26-35 градусов. Используется совместно с "Уплотнительной манжетой от дождя", которая продается отдельно.

**36°-45°**

H	334	355	397
B x C	1040 x 880	1120 x 940	1270 x 1040
Weight (kg)	16,93	18,51	24,24
EAN	4037494176467	4037494176474	4037494176481
Code	4005025074	4005030074	4005035074

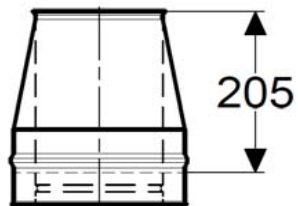
Этот элемент производится со свинцовым основанием и конусом из нержавеющей стали и используется для водозащищенного прохода дымохода через кровлю с наклоном 36-45 градусов. Используется совместно с "Уплотнительной манжетой от дождя", которая продается отдельно.

**TERMINALS:**

**Элементы завершения**

**Taper terminal + locking band**

**Конус**



int Ø mm	130	150	200	250	300
ext Ø mm	180	200	250	300	350
Weight (kg)	1,31	1,48	1,91	2,34	2,76

**BLACK (RAL 9005)**

EAN	4037494410745	4037494407547	4037494410769	4037494410783	4037494410790
-----	---------------	---------------	---------------	---------------	---------------

Code	8211713028	8211715028	8211720028	8211725028	8211730028
------	------------	------------	------------	------------	------------

ЦЕНА, РУБ.	<b>2180</b>	<b>2353</b>	<b>2420</b>	<b>3183</b>	<b>3412</b>
------------	-------------	-------------	-------------	-------------	-------------

**GREY (NCS 7500)**

EAN	4037494421093	4037494421109	4037494421123	4037494421147	4037494421154
-----	---------------	---------------	---------------	---------------	---------------

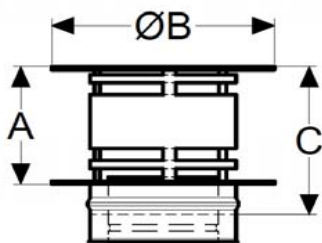
Code	8211713029	8211715029	8211720029	8211725029	8211730029
------	------------	------------	------------	------------	------------

ЦЕНА, РУБ.	<b>2180</b>	<b>2353</b>	<b>2420</b>	<b>3183</b>	<b>3412</b>
------------	-------------	-------------	-------------	-------------	-------------

Этот элемент используется при завершении монтажа и позволяет

**Anti-splash terminal without mesh + locking band**

**Противопожарный зонтик без сетки**



int Ø mm	130	150	200	250	300
ext Ø mm	180	200	250	300	350
A	200	200	275	330	
B	359	409	509	609	
C	245	245	320	375	
Weight (kg)	2,10	2,42	3,99	6,00	9,16

**BLACK (RAL 9005)**

EAN	4037494908181	4037494438930	4037494438954	4037494438978	4037494438985
-----	---------------	---------------	---------------	---------------	---------------

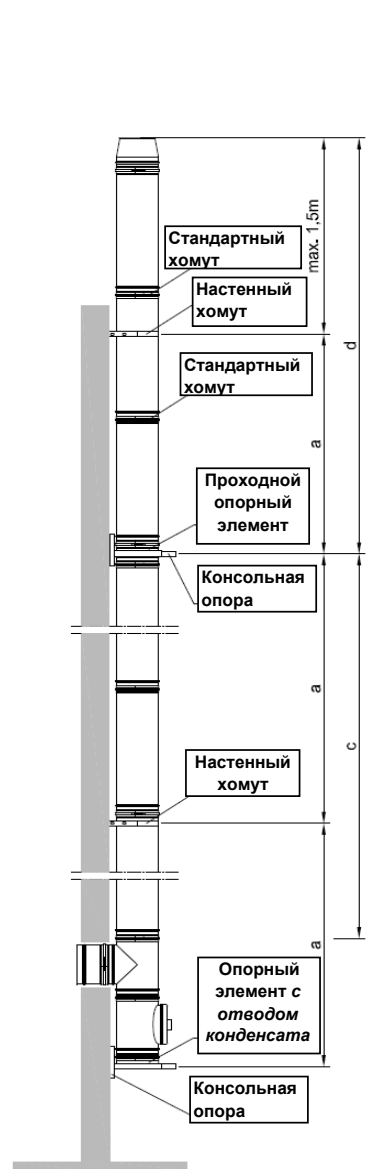
Code	8451113028	8451115028	8451120028	8451125028	8451130028
------	------------	------------	------------	------------	------------

ЦЕНА, РУБ.	<b>3679</b>	<b>3869</b>	<b>4829</b>	<b>6580</b>	<b>7793</b>
------------	-------------	-------------	-------------	-------------	-------------

**Информация о нагрузках на опорные элементы**

PERMETER 25 Ø130 - Ø250

PERMETER 25 Ø130 - Ø250



Пример PERMETER25 Ø250

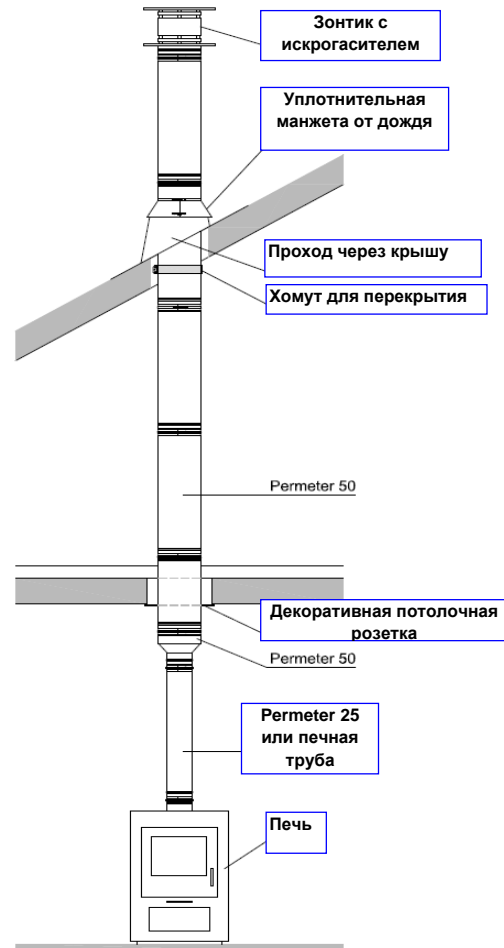


Пример PERMETER25 Ø130

Внутр. Ø (mm)	a (m)	b (m)	c (m)	d (m)
130	4	3	15	15
150	4	3	15	15
180	4	3	15	15
200	4	3	15	15
230	4	3	15	15
250	4	3	15	15

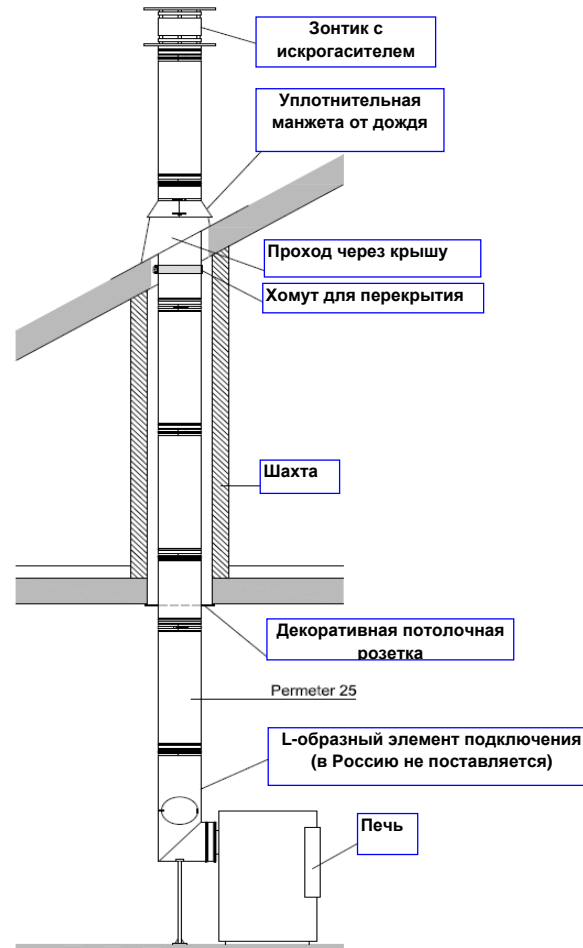
# PERMETER 25 Ø130 - Ø250

## Потолочное крепление Перекрытие из негорючих материалов



Пример PERMETER 25

## "Заднее" подключение Перекрытие из негорючих материалов



Пример PERMETER 25

МАХ НАГРУЗКА (m)	ВНУТР. Ø	130	150	180	200	250
элемент для напольного монтажа		15	15	15	15	15
Проходной опорный элемент		15	15	15	15	15
Опорная пластина с отводом конденсата		15	15	15	15	15
Настенный хомут 50mm		3	3	3	3	3
Тройник 90°		10	10	10	10	10
Тройник 45°		10	10	10	10	10
Тройник прочистки		10	10	10	10	10